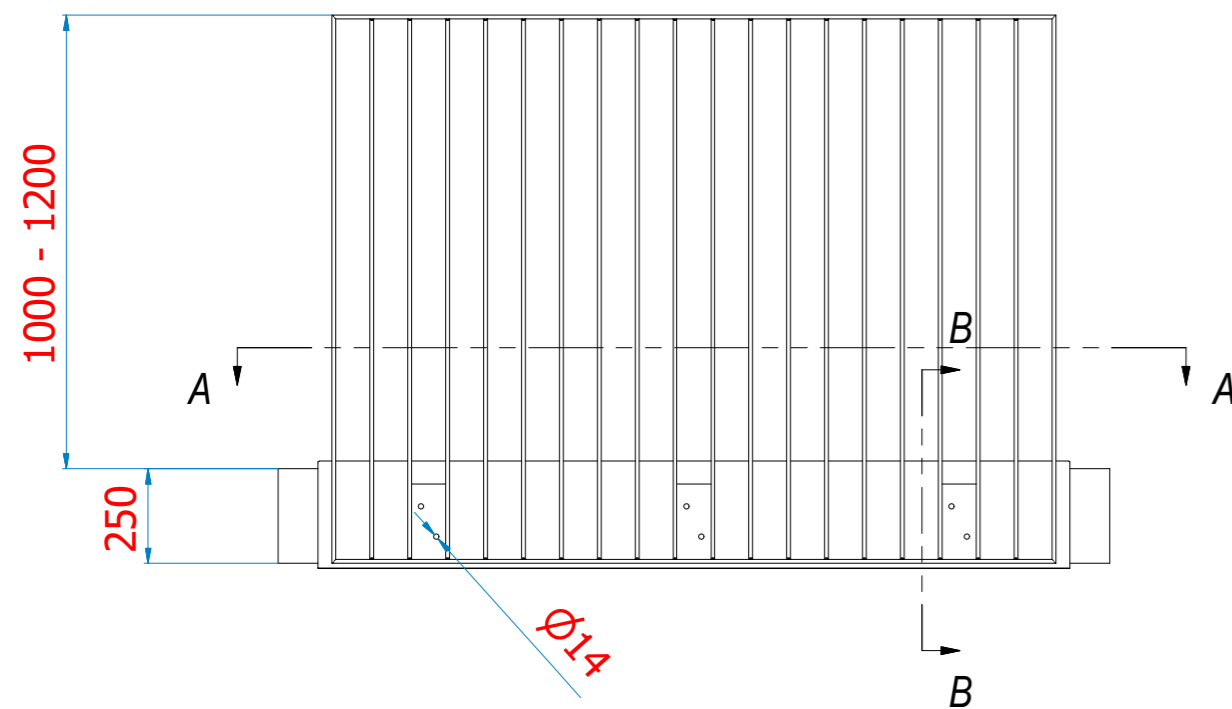
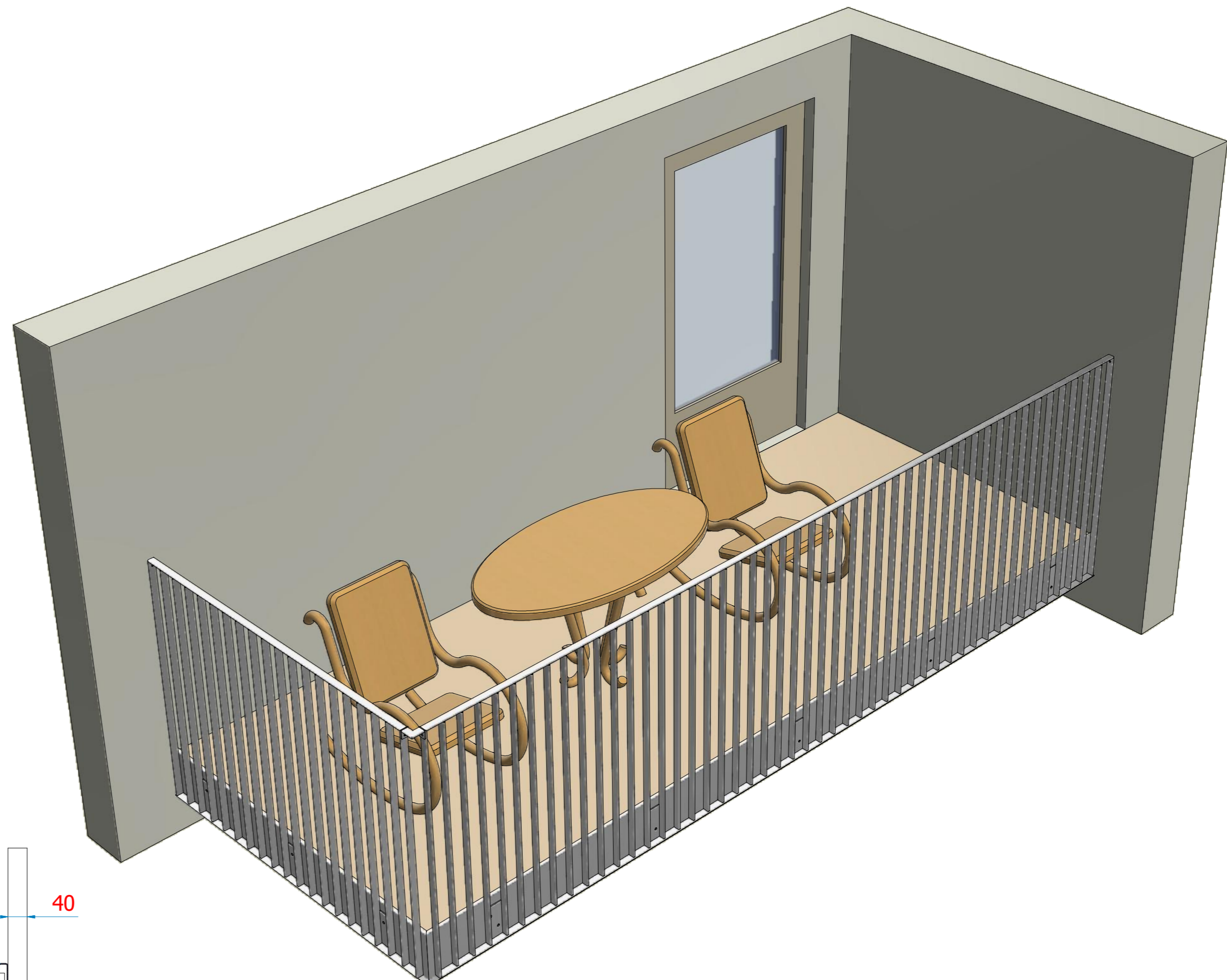
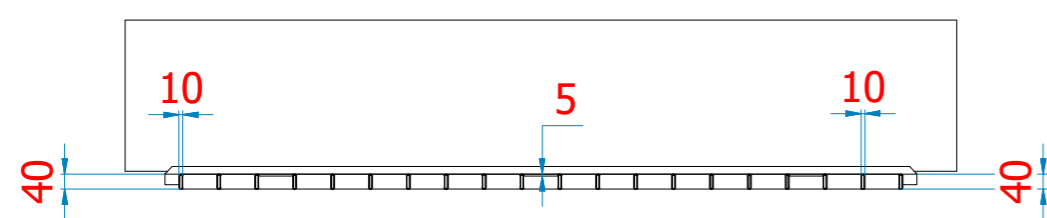


# Spesifikasjoner

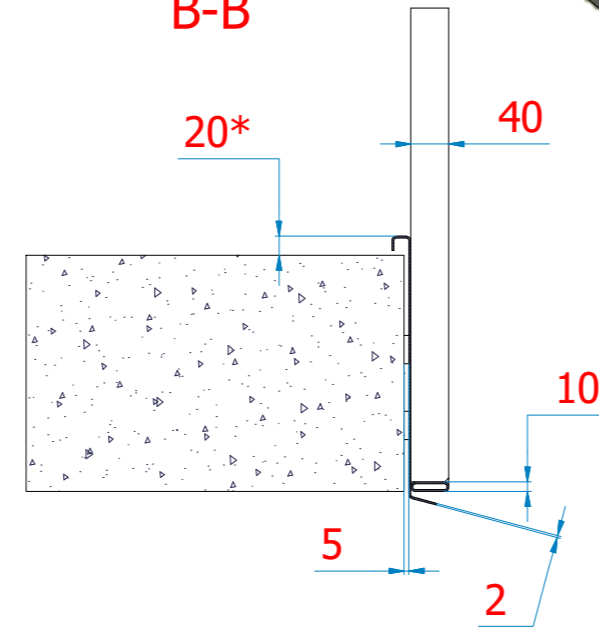
- Rekkverkstype Gaustad type 3 . 1kN/m / Tek 17
- Ramme HUP 40x10x2
- Spiler HUP 40x10x2
- Innfesting 5 mm plater
- Knekt plate 2mm for skjult dekkekant



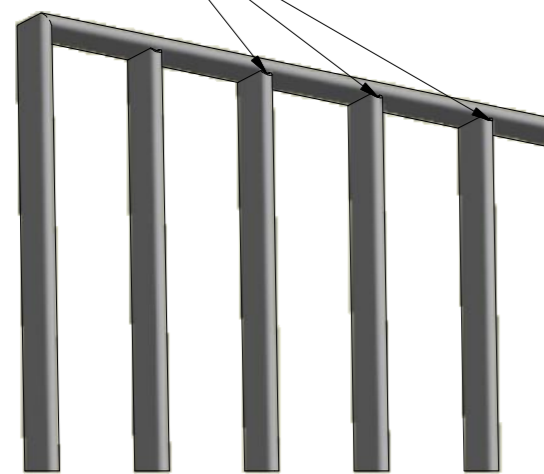
A-A




B-B



HDG cut outs



<b>Stålkonstruksjoner</b> Dimensjonert etter NS-EN 1993-1-1:2005+NA:2008, NS-EN 1993-1-8:2005+NA:2009 Laster etter NS-EN 1990:2002+NA:2008, 1991-1-1 til -4:2005+NA:2008	<b>Stålkvalitet</b> NS-EN 1993-1-1 pkt.3.1.1 tab 3.1	-	Der annet ikke er angitt skal sveisene utføres med A-Mål min rundt hele profilet	Utnyttelse av buttveis >>0,5 NS-EN 1990-2 12.4.2.2 tab.24 Angis på relevant skjet på tegning	Tegn. Marek Kontrollert. VF Godkjent. VF	Prosjekt navn.	TB nr.	Ordre nr.	
<b>Konstruksjonsegenskaper</b> : NS-EN 1090-1 pkt 4.5 Bæreevne : Angis på hver komponent på tegning	<b>Skruerkvalitet</b> NS-EN 1993-1-8 pkt.3.1.1	-	<b>Korrosjonsbeskyttelse</b> : NS-EN 1090-2 Kap. F Rengjøringsgrad (P1-P3) : NS-EN 1090-2 pkt. 4.1.3, ISO 8501-3						Kunde.
Deformasjon i bruksgr.tilstand : Angis på relevante komponenter på tegning Utmatningskapasitet : (vanligvis ikke relevant)	<b>Funksjonstoleranse</b> I henhold til NS-EN 1090-2 pkt. D.2	-	<b>Korrosivitetskategori</b> : NS-EN ISO 12944-2 pkt 5.1.2 tab. 1 Innvendige konstruksjoner (C1-C3) :						Produkt.
<b>Brannmotstand</b> : R 15 A1 (hvis annet ikke oppgis) Prosjektets branntekniske konsulent	<b>Utførelsesklasse</b> NS-EN 1090-2 pkt.4.1.2	-	Utvendige konstruksjoner (C2-C5) : Konstruksjoner i grunnen : Holdbarhetsperiode : NS-EN ISO 12944-1 pkt 4.4						Dato. 20.04.2015 Rev nr.
					Part name. 130_Balcony_Gaustad-Type-3_Sample				