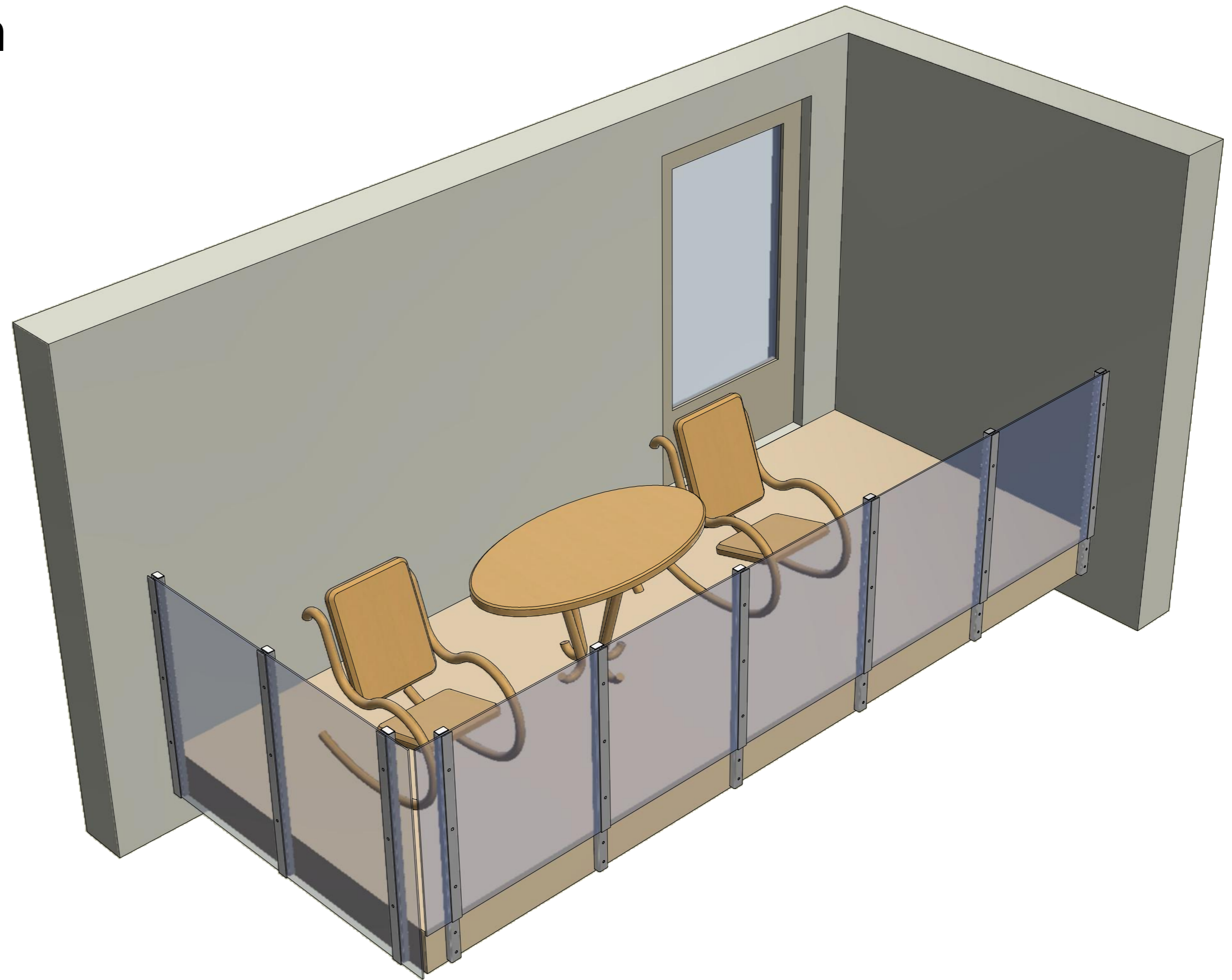
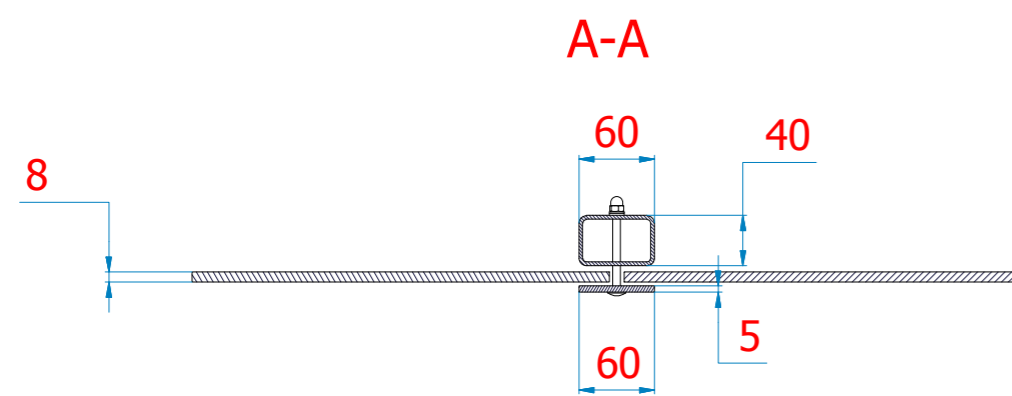
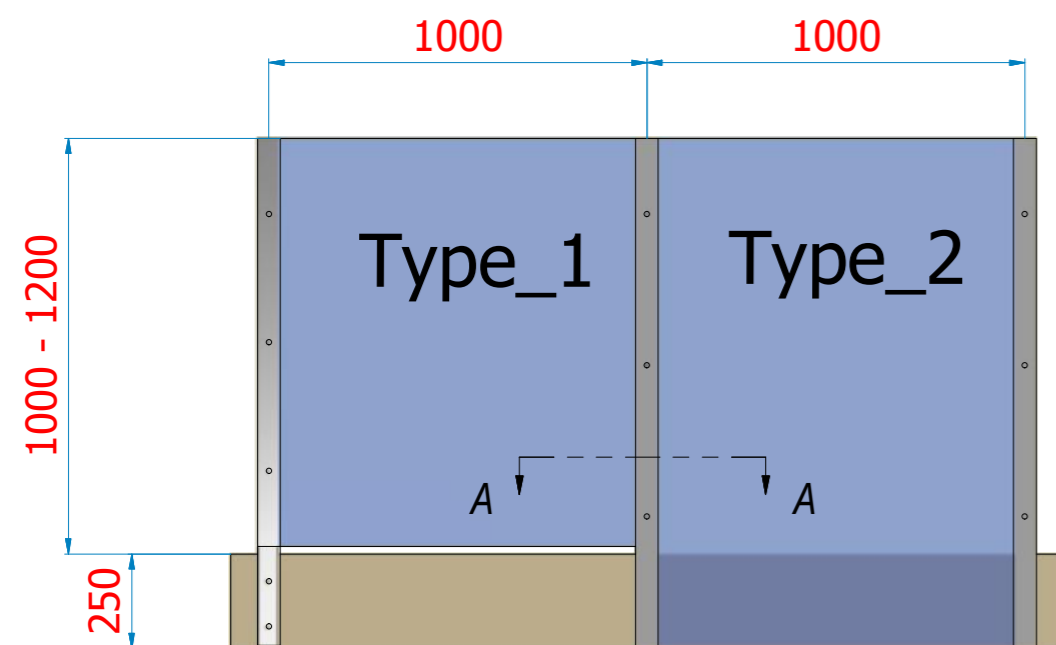



Rekkverk type_Skjervangen

1kN/m :

- 1) posts HUP 60x40x3
- 2) outside flats 60x5
- 3) glasses



Stålkonstruksjoner Dimensjonert etter NS-EN 1993-1-1:2005+NA:2008, NS-EN 1993-1-8:2005+NA:2009 Laster etter NS-EN 1990:2002+NA:2008, 1991-1-1 til -4:2005+NA:2008	Stålkvalitet NS-EN 1993-1-1 pkt.3.1.1 tab.3.1	-	Der annet ikke er angitt skal sveisene utføres med A-Mål min rundt hele profilet Uttytelse av buttsveis >>0,5 NS-EN 1990-2 12.4.2.2 tab.24 Angis på relevant skjøt på tegning	Tegn. Marek Kontrollert. VF Godkjent. VF Prosjekt navn.	TB nr.	Ordre nr.
Konstruksjonsegenskaper : NS-EN 1090-1 pkt.4.5 Bæreevne : Angis på hver komponent på tegning Deformasjon i bruksgr.tilstand : Angis på relevante komponenter på tegning Utmatningskapasitet : (vanligvis ikke relevant) Brannmotstand : R 15 A1 (hvis annet ikke oppgis) Prosjektes branntekniske konsulent	Skruekvalitet NS-EN 1993-1-8 pkt.3.1.1 Funksjonstoleranse I henhold til NS-EN 1090-2 pkt. D.2 Utførelsesklasse NS-EN 1090-2 pkt.4.1.2	-	Korrosjonsbeskyttelse : NS-EN 1090-2 Kap. F Rengjøringsgrad (P1-P3) : NS-EN 1090-2 pkt. 4.1.3, ISO 8501-3 Korrosivitetskategori : NS-EN ISO 12944-2 pkt.5.1.2 tab. 1 Innvendige konstruksjoner (C1-C3) : Utvendige konstruksjoner (C2-C5) : Konstruksjoner i grunnen : Holdbarhetsperiode : NS-EN ISO 12944-1 pkt.4.4	 Kunde. Produkt. Dato. 20.04.2015 Rev nr. Prosjektleder. Verner Fagerli Part name. 130_Balcony_Skjervangen_Sample		