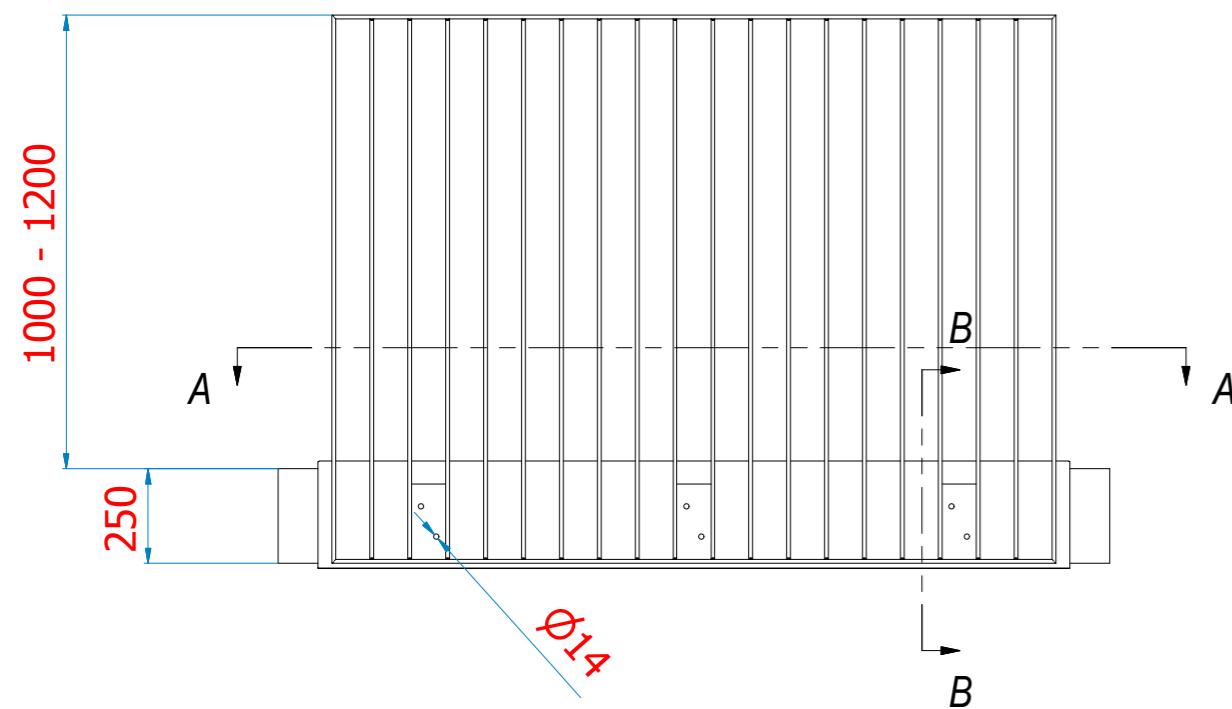
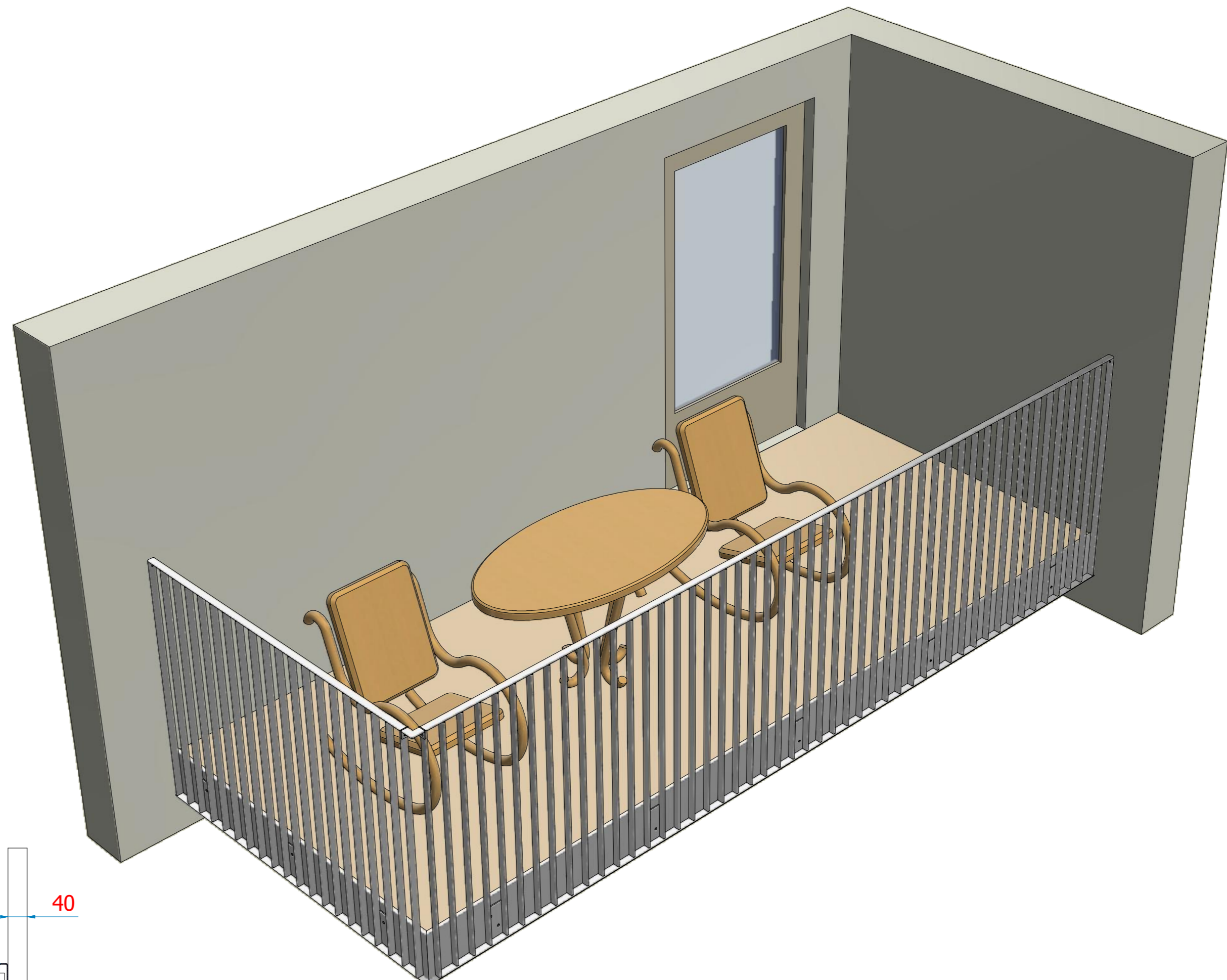


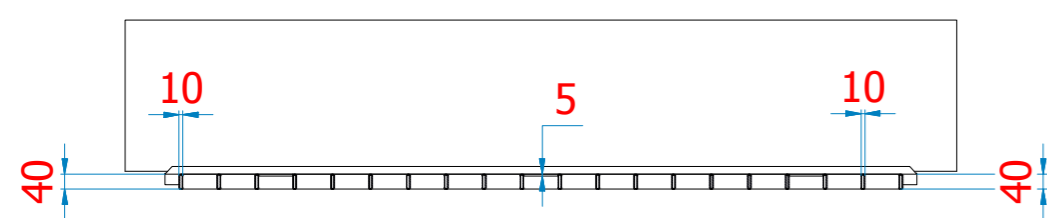
Rekkverk type_Gaustad 3

1kN/m :

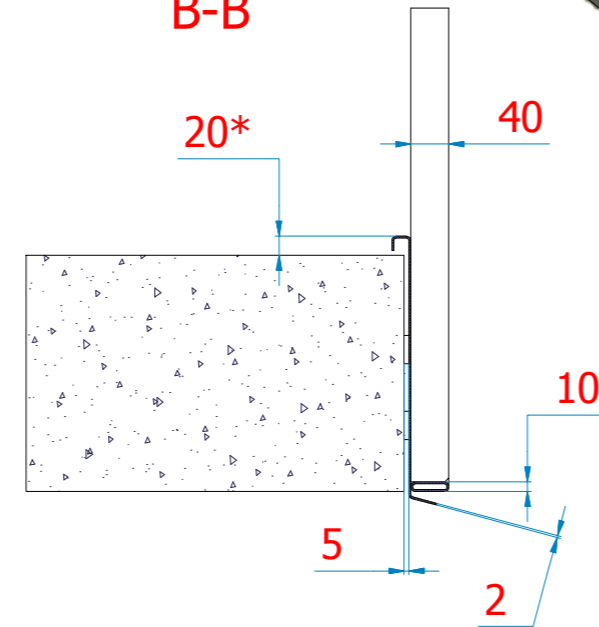
- 1) posts HUP 40x10x2
- 2) outside HUP 40x10x2
- 3) balusters HUP 40x10x2
- 4) fixing brackets at bottom 5 mm
- 5) bended screen 2 mm



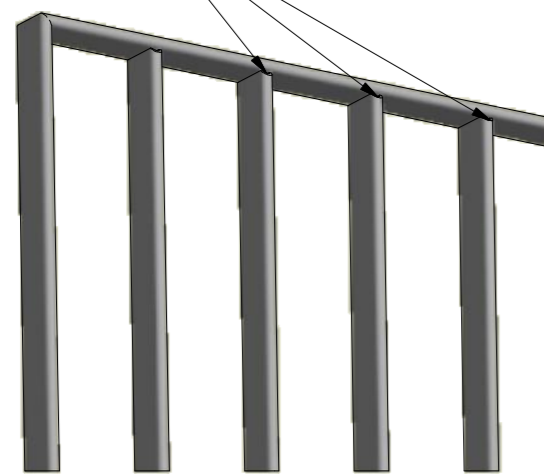
A-A




B-B



HDG cut outs



Stålkonstruksjoner Dimensjonert etter NS-EN 1993-1-1:2005+NA:2008, NS-EN 1993-1-8:2005+NA:2009 Laster etter NS-EN 1990:2002+NA:2008, 1991-1-1 til -4:2005+NA:2008	Stålkvalitet NS-EN 1993-1-1 pkt.3.1.1 tab 3.1	-	Der annet ikke er angitt skal sveisene utføres med A-Mål min rundt hele profilet	Utrytelse av buttsveis >>0,5 NS-EN 1990-2 12.4.2.2 tab.24 Angis på relevant skjet på tegning	Tegn. Marek Kontrollert. VF Godkjent. VF	Prosjekt navn.	TB nr.	Ordre nr.
Korrosjonsegenskaper : NS-EN 1090-1 pkt 4.5 Bæreevne : Angis på hver komponent på tegning	Skruer NS-EN 1993-1-8 pkt.3.1.1	-	Korrosjonsbeskyttelse : NS-EN 1090-2 Kap. F		 Kunde. Produkt. Dato. 20.04.2015 Rev nr. Prosjektleder. Verner Fagerli Part name. 130_Balcony_Gaustad-Type-3_Sample			
Deformasjon i bruksgr.tilstand : Angis på relevante komponenter på tegning Utmatningskapasitet : (vanligvis ikke relevant)	Funksjonstoleranse I henhold til NS-EN 1090-2 pkt. D.2	-	Korrosivitetskategori : NS-EN ISO 12944-2 pkt 5.1.2 tab. 1					
Brannmotstand : R 15 A1 (hvis annet ikke oppgis) Prosjektes branntekniske konsulent	Utførelsesklasse NS-EN 1090-2 pkt.4.1.2	-	Innvendige konstruksjoner (C1-C3) : Utvendige konstruksjoner (C2-C5) : Konstruksjoner i grunnen : Holdbarhetsperiode : NS-EN ISO 12944-1 pkt 4.4					
		-						